

N 90, Einbau-Dampfbackofen, 60 x 60 cm, graphit  
B48FT68G0



COOKING PASSION SINCE 1877



Einbaubackofen mit FullSteam und SLIDE&HIDE® - die Kombination aller Heizarten und Dampfgaren in einem Backofen mit freiem Zugriff

- ✓ Slide&Hide® – die voll versenkbare Backofentür mit mitdrehendem Türgriff für mehr Platz in der Küche
- ✓ CircoTherm® – das ausgezeichnete NEFF Heißluftsystem für gleichzeitiges Backen, Braten und Garen auf bis zu 4 Ebenen.
- ✓ Sous-vide - mit FullSteam eine sanfte Zubereitung vakuumierter Lebensmittel für intensivsten Geschmack.
- ✓ NeffLight® - perfekte Ausleuchtung aller vier Backofen-Ebenen - sogar bei geschlossener Türe.
- ✓ Eco Clean back mit Easy Clean – das Duo, das die Backofenreinigung einfacher macht

A+



#### Ausstattung

##### Technische Daten

Frontfarbe : graphit  
Bauform : Eingebaut  
Türöffnung : Klapptür  
Nischenmaße (H x B x T) (mm) : 585-595 x 560-568 x 550  
Abmessungen des Gerätes (mm) : 595 x 596 x 548  
Abmessungen des verpackten Gerätes (mm) : 660 x 650 x 690  
Material der Blende : Edelstahl  
Material der Tür : Glas  
Nettogewicht (kg) : 44,571  
Approbationszertifikate : CE, VDE  
Länge Anschlusskabel (cm) : 120  
EAN-Nummer : 4242004254669  
Absicherung (A) : 16  
Spannung (V) : 220-240  
Frequenz (Hz) : 50; 60  
Steckerart : Schuko-/Gardy.m.Erdung  
Approbationszertifikate : CE, VDE  
Anzahl der Innenräume (2010/30/EC) : 1  
Nutzinhalt (des Innenraums) (2010/30/EC) : 71  
Energieeffizienzklasse (2010/30/EC) : A+  
Energieverbrauch pro Ober-/Unterhitze Zyklus (2010/30/EC) : 0,87  
Energieverbrauch pro Heißluft-Zyklus (2010/30/EC) : 0,69  
Energieeffizienzindex (2010/30/EC) : 81,2

#### Sonderzubehör

Z11AB15A0 : Backblech, Keramik antihhaft , Z11AU15A0 : Universalpfanne, Keramik antihhaft , Z11CG10X0 : Grillset , Z11GT10X3 : Glasbräter, 5,4l , Z11GU20X0 : Glaspfanne , Z11SZ00X0 : Montageset , Z11SZ90G0 : SeamlessCombination 60 + 45cm , Z12CB10A0 : Backblech, emailliert, anthrazit , Z12CL10A0 : Deckel für Profipfanne, emailliert, anth , Z12CM10A0 : Auflaufpfanne, emailliert, anthrazit , Z12CN10A0 : Profi-Pfanne, emailliert, anthrazit , Z12CP10A0 : Pizzaform, emailliert, anthrazit , Z12CQ10A0 : Grillblech, emailliert, anthrazit , Z12CU10A0 : Universalpfanne, emailliert, anthrazit , Z13CR10X0 : Back- und Bratrost (Dampf) , Z13CU30X0 : Dampfbehälter ungelocht, Größe S , Z13CU31X0 : Dampfbehälter gelocht, Größe S , Z13CV05S0 : Verblendeiste für Sockel , Z13CX62X0 : Vakuumierbeutel 180 x 280 mm, 100 Stck. , Z13CX64X0 : Vakuumierbeutel 240 x 350 mm, 100 Stck. , Z13TC10X0 : ComfortFlex Auszug für FullSteamBacköfen , Z13TF36X0 : Teleskop-Vollauszug 3-fach, Dampffähig , Z99RX70X0 : Anschlusskabel 3m



4 242004 254669

## Ausstattung

### Backofentyp und Heizart

- Dampfbackofen mit 13 Beheizungsarten: CircoTherm®, CircoTherm® sanft, Ober-/Unterhitze, Ober-/Unterhitze sanft, Thermogrill, Großflächengrill, Kleinflächengrill, Pizzastufe, Brotbackstufe 180 °C - 220 °C, Unterhitze, Sanftgaren, Vorwärmen, Warmhalten
- Zusätzliche Beheizungsarten mit Dampf: Dampfgarstufe, Regenerieren, Gären, Auftauen, Sous-vide-Garen
- Elektronische Temperaturregelung von 40 °C - 250 °C
- Garraumvolumen: 71 l

### Zubehörträger / Auszugssystem:

- Einschubebenen: 4
- Comfort-Flex Auszug auf Ebene1, Vollauszug, mit Stoppfunktion

### Design

- Graphite-Grey Edition
- Touch Control
- Email anthrazit

### Reinigung

- Ecoclean-Ausstattung: Rückwand
- EasyClean® Reinigungshilfe
- Vollglas-Innentür

### Komfort

- 5,7" - TFT Farb- und Grafik-Display mit FullTouch Control Steuerung
- EasyClock
- elektronische Einstellempfehlung  
Optische Aufheizkontrolle  
Ist-Temperaturkontrolle  
Automatikprogramme  
Sabbatschaltung
- Anzahl Automatik-Programme: 38 Stck
- Zusatzfunktionen:  
Automatisches Entkalkungsprogramm  
Automatischer Siedepunktgleich  
Trocknungsfunktion
- HIDE®, die voll versenkbare Backofentür, Einzug gedämpft
- SLIDE®, der mitdrehende Türgriff
- Back- und Bratassistent, Automatikprogramme
- Multipoint Bratenthermometer
- Schnellaufheizung
- Backofenbeleuchtung abschaltbar, LED-Innenbeleuchtung, NeffLight®
- Wassertank mit 1 l
- Leeranzeige Wassertank
- Lage des Dampfgenerators außerhalb des Garraumes
- Kühlgebläse
- Edelstahl-Lüfterrad
- Home Connect

### Zubehör

- 1 x Backblech emailliert, 1 x Dampfbehälter, gelocht, Größe S, 1 x Dampfbehälter, gelocht, Größe XL, 1 x Dampfbehälter, ungelocht, Größe S, 1 x Rost, 1 x Schwamm, 1 x Universalpfanne

### Umwelt und Sicherheit

- Sehr geringe Fenstertemperatur max. 40 °C
- Individuell einstellbare Kindersicherung  
Automatische Sicherheitsabschaltung  
Restwärmanzeige  
Starttaste  
Türkontaktschalter

N 90, Einbau-Dampfbackofen, 60 x 60 cm, graphit  
B48FT68G0

#### Ausstattung

##### Technische Info:

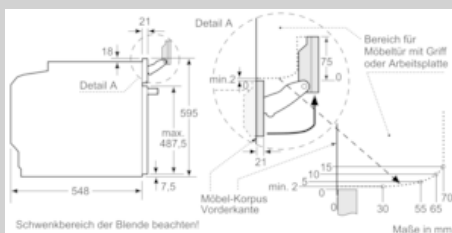
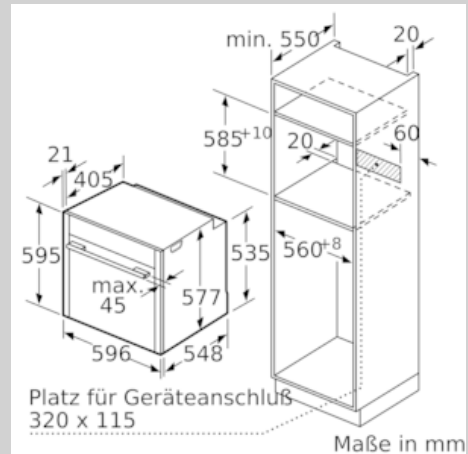
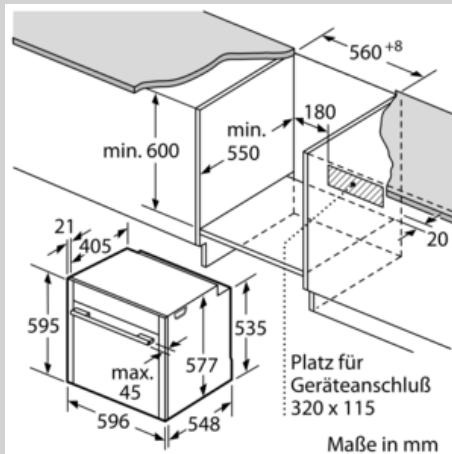
- Länge des Anschlusskabels: 120 cm
- Nennspannung: 220 - 240 V
- Gesamtanschlusswert Elektro: 3.6 kW
- Energieeffizienzklasse (gem. EU Nr. 65/2014): A+ (auf einer Energieeffizienzklassen-Skala von A+++ bis D)  
Energieverbrauch pro Zyklus im konventionellen Modus: 0.87 kWh  
Energieverbrauch pro Zyklus im Umluft-Modus: 0.69 kWh  
Zahl der Garräume: 1  
Wärmequelle: elektrisch  
Innenraumvolumen: 71 l

##### Maße

- Gerätemaße (HxBxT): 595 x 596 x 548 mm
- Nischenmaße (HxBxT): 595 mm x 560 mm x 550 mm
- „Maße und Einbauhinweise zu diesem Gerät gemäß technischer Zeichnung beachten“
- Wir empfehlen Ihnen, Komplementär-Produkte innerhalb der Produktserie N90 zu wählen, um die bestmögliche Einbausituation Ihrer Einbaugeräte zu gewährleisten.

N 90, Einbau-Dampfbackofen, 60 x 60 cm, graphit  
B48FT68G0

Maßzeichnungen



Wird das Gerät unter einem Kochfeld eingebaut, muss folgende Arbeitsplattenstärke (ggf. inkl. Unterkonstruktion) beachtet werden.

Kochfeld-Typ	min. Arbeitsplattenstärke	
	aufgesetzt	flächenbündig
Induktionskochfeld	37 mm	38 mm
Vollflächen-Induktionskochfeld	47 mm	48 mm
Gaskochfeld	30 mm	38 mm
Elektrokochfeld	27 mm	30 mm